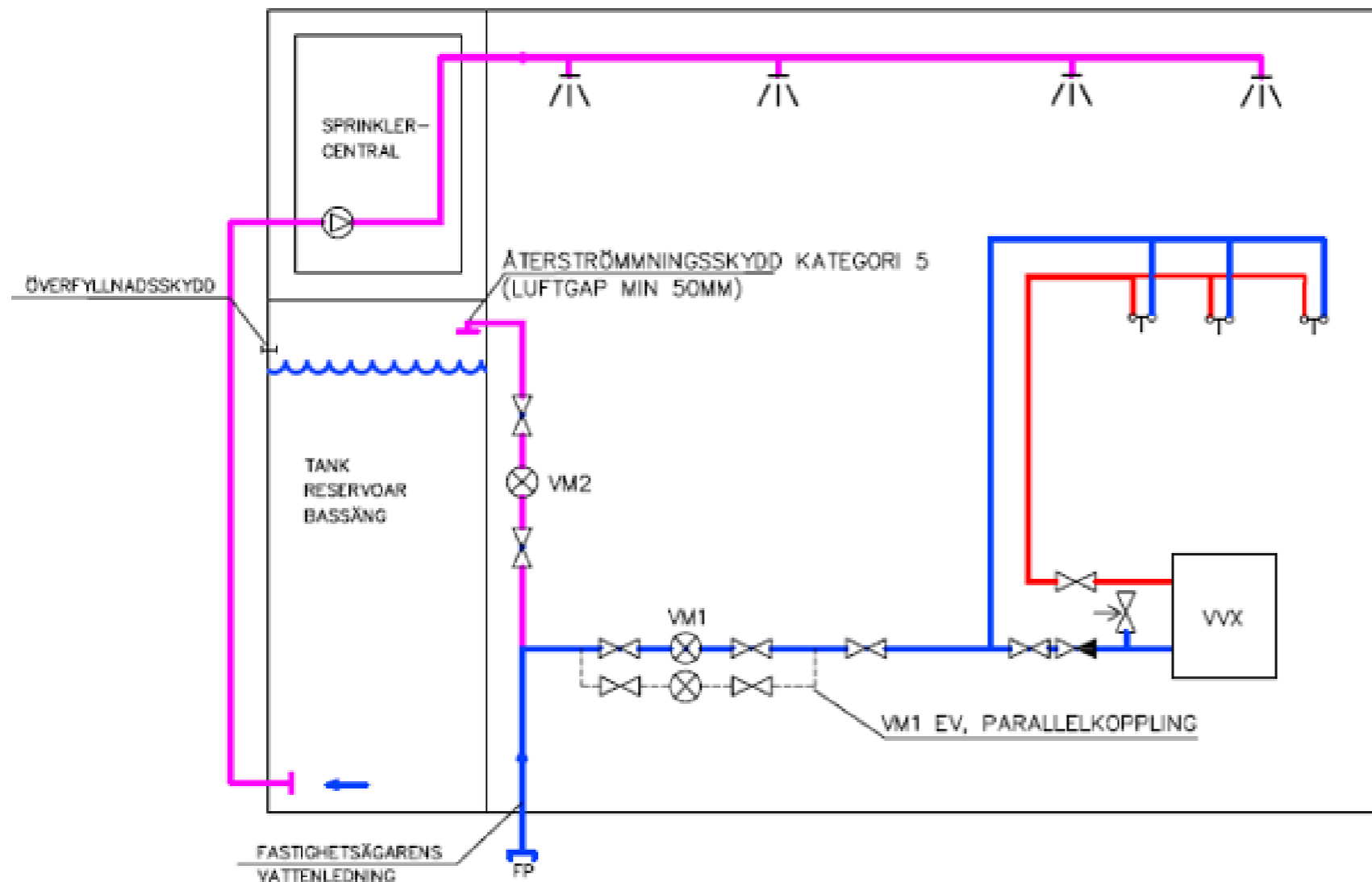


Vattensprinkler

Principschema



FÖRKLARING:

FP= FÖRBINDELSEPUNKT

VM1= DEBITERINGSMÄTARE VATTEN, ÄGS AV VAKIN.

VM2= DEBITERINGSMÄTARE SPRINKLER, ÄGS AV FASTIGHETSÄGARE.

MEDIER:

DRICKSVATTEN

SPRINKLERVATTEN

VARMVATTEN

VM1= Debiteringsmätare för dricksvatten, ägs av VAKIN

VM2= Debiteringsmätare för sprinkler dimensioneras, bekostas, driftas och ägs av fastighetsägaren.

Debiteringsmätaren skall kunna avläsas av huvudmannens (Vakin) avläsnings system samt vara uppkopplad på 24/230V. Fastighetsägaren skall till Vakin tillsändas debiteringsmätarens krypteringsnyckel för debitering av sprinklervatten.

Vakin godkänner endast vattensprinkleranläggning med egen vattenreservoar, som via byggnadens dricksvattenservis fylls på med dricksvatten via luftgap på minst 50 mm. Återströmningsskydd Kategori 5.