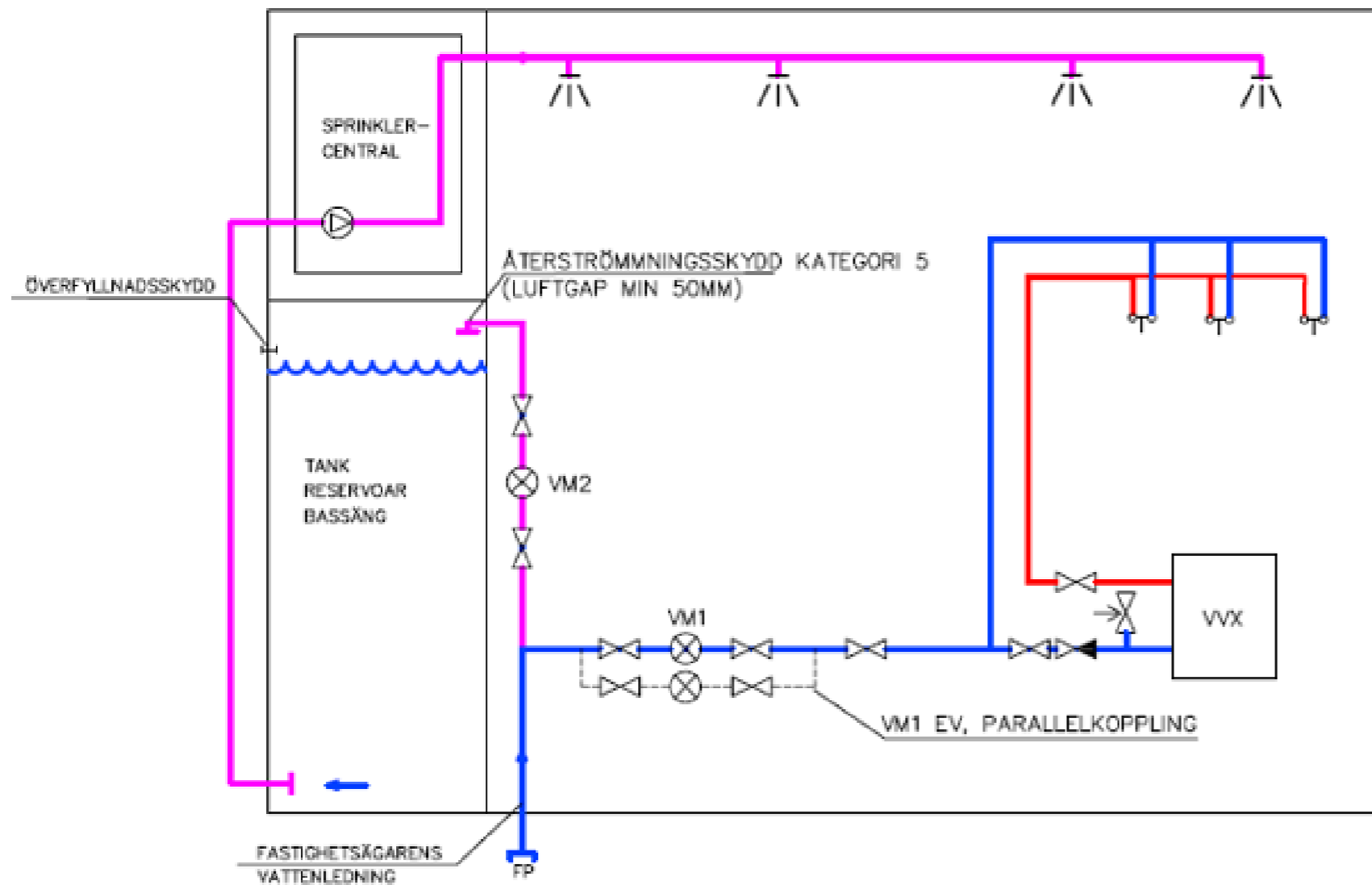


Vattensprinkler

Principschema reviderad 2024-03-26



FÖRKLARING:

FP= FÖRBINDELSEPUNKT

VM1= DEBITERINGSMÄTARE VATTEN, ÄGS AV VAKIN.

VM2= DEBITERINGSMÄTARE SPRINKLER, ÄGS AV FASTIGHETSÄGARE.

MEDIER:

DRICKSVATTEN

SPRINKLERVATTEN

VARMVATTEN

VM1= Debiteringsmätare för dricksvatten, ägs av VAKIN

VM2= Debiteringsmätare för sprinkler dimensioneras, bekostas, driftas och ägs av fastighetsägaren.

Debiteringsmätare (vattenmätare) för sprinkler skall kunna avläsas av huvudmannens (Vakin) avläsningsystem, Det innebär att den av fastighetsägaren monterade vattenmätaren skall vara **ansluten till 230 V och försedd med pulsutgång** där Vakin kan ansluta sin avläsningsenhet (integreringsverk). Det krävs också att det finns en 230V anslutning med egen strömbrytare i anslutning till vattenmätaren för inkoppling och strömförsörjning av Vakins integreringsverk.

Vakin godkänner endast vattensprinkleranläggning med egen vattenreservoar, som via byggnadens dricksvattenservis fylls på med dricksvatten via luftgap på minst 50 mm. Återströmningsskydd Kategori 5.

